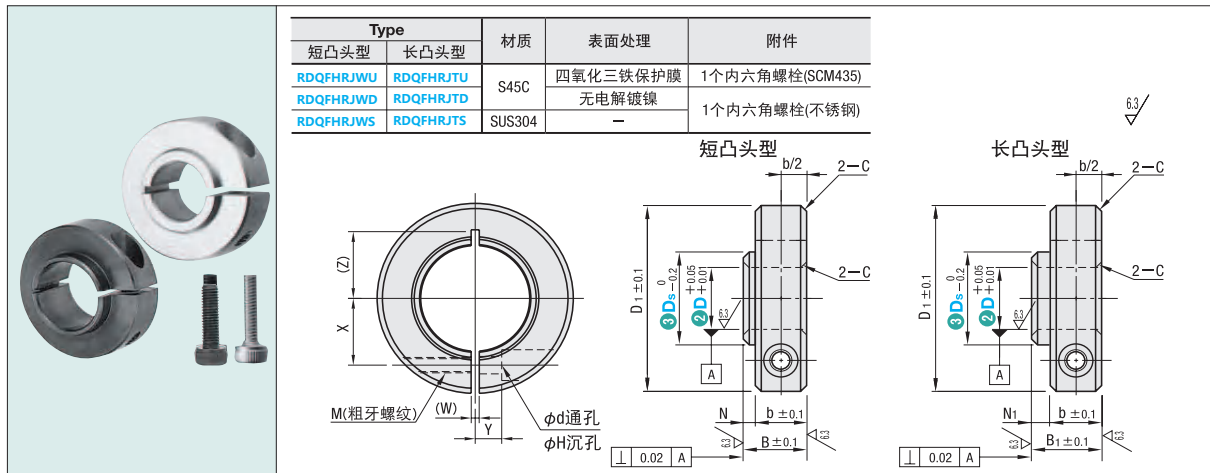


固定环

— 开口型 固定轴承用 短凸头型 长凸头型 —

Order 订货示例 **型式 (1Type · 2D)** — **3Ds**
RDQFHRJWU 30 — 14



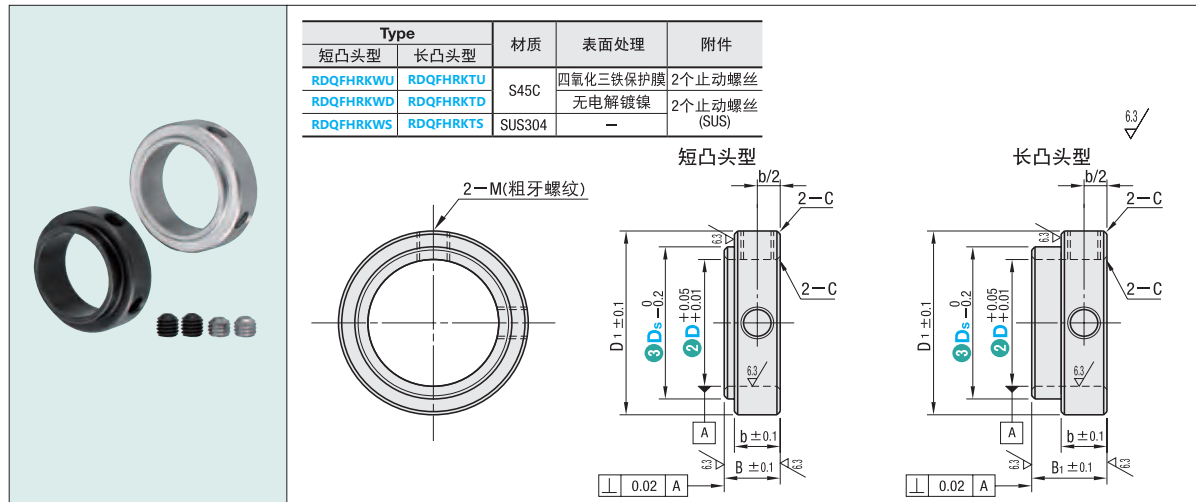
型式 1Type	2D	3Ds 选择	b	短凸头型		长凸头型		D1	M (粗牙螺纹)	d	H	C	X	(Z)	Y	(W)	适用轴承 (外径)	
				B	N	B1	N1											
(短凸头型) RDQFHRJWU RDQFHRJWD RDQFHRJWS	6	8	8	9	1	12	4	20	M3	3.4	6	0.5	6	6.5	4	1	686(13)	
		9															696(15) · 606(17) · 626(19)	
	8	11	10	11.5	1.5	14	4	30	M4	4.5	7.5	0.5	10	10	5	1.5	678ZZ(15) · 688ZZ(16)	
		12															698(19) · 608(22) · 628(24)	
	10	14	12	14	2	17	5	34	M5	5.5	9	0.5	11.5	12	6	1.5	6900(22) · 6000(26)	
		15															6801(21)	
	12	16	15	14	2	17	5	40	M5	5.5	9	0.5	14	14	7	1.5	6801(21)	
		18															6901(24) · 6001(28)	
	15	19	17	14	2	17	5	40	M5	5.5	9	0.5	14	14	7	1.5	6201(32) · 6301(37)	
		21															6802(24) · 6902(28)	
(长凸头型) RDQFHRJTU RDQFHRJTD RDQFHRJTS	17	21	12	14	2	17	5	40	M5	5.5	9	0.5	14	14	7	1.5	6002(32)	
		23															6202(35) · 6302(42)	
20	24	17	14	2	17	5	40	M5	5.5	9	0.5	14	14	7	1.5	6903(30) · 6003(35)		
	27															6804(32)		
25	28	17	14	2	17	5	40	M5	5.5	9	0.5	14	14	7	1.5	6904(37)		
	31															6004(42) · 6204(47)		
30	35	17	14	2	17	5	40	M5	5.5	9	0.5	14	14	7	1.5	6805(37)		
	38															6905(42)		
																	6005(47)	
																		6205(52)
																		6906(47)
																		6006(55) · 6206(62) · 6306(72)

交货期 报价确定

固定环 固定轴承用型

— 止动螺丝紧凑型 短凸头型 长凸头型 —

Order 订货示例 **型式 (1Type · 2D)** — **3Ds**
RDQFHRKWU 30 — 15



型式 1Type	2D	3Ds 选择	b	短凸头型		长凸头型		D1	止动螺丝 M×长度	C	适用轴承 (外径)	
				B	N	B1	N1					
(短凸头型) RDQFHRKWU RDQFHRKWD RDQFHRKWS	4	7	5	6	1	9	4	10	M3×3	0.5	674(7) · 684(9) · 694(11) · 604(12) · 624(13)	
		8									675(8) · 695(13) · 605(14) · 625(16)	
	6	9	10	7.5	1.5	10	4	12	M3×3	0.5	676(10) · 686(13) · 696(15) · 606(17) · 626(19)	
		12									678(12) · 688(16) · 698(19) · 608(22) · 628(24)	
	8	12	12	7.5	1.5	10	4	15	M3×3	0.5	6800(19)	
		13									6900(22) · 6000(26)	
	10	14	12	7.5	1.5	10	4	17	M3×3	0.5	6701(18) · 6801(21)	
		15									6901(24) · 6001(28)	
	(长凸头型) RDQFHRKTU RDQFHRKTD RDQFHRKTS	12	16	6	7.5	1.5	10	4	19	M4×3	0.5	6201(32) · 6301(37)
			18									6802(24) · 6902(28)
15	18	12	7.5	1.5	10	4	22	M4×3	0.5	6002(32)		
	19									6803(26)		
17	20	12	7.5	1.5	10	4	24	M4×3	0.5	6903(30) · 6003(35)		
	21									6203(40) · 6303(47)		
20	23	12	7.5	1.5	10	4	29	M5×4	0.5	6704(27) · 6804(32)		
	24									6904(37)		
25	27	12	7.5	1.5	10	4	34	M5×4	0.5	6004(42) · 6204(47)		
	31									6005(47)		
30	32	12	7.5	1.5	10	4	41	M6×5	1	6205(52) · 6305(62)		
	38									6006(55) · 6206(62) · 6306(72)		

交货期 报价确定