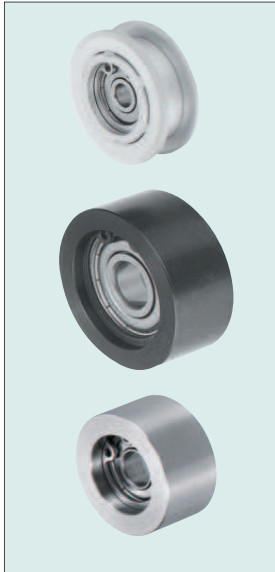


惰轮

— 背面张紧型 —

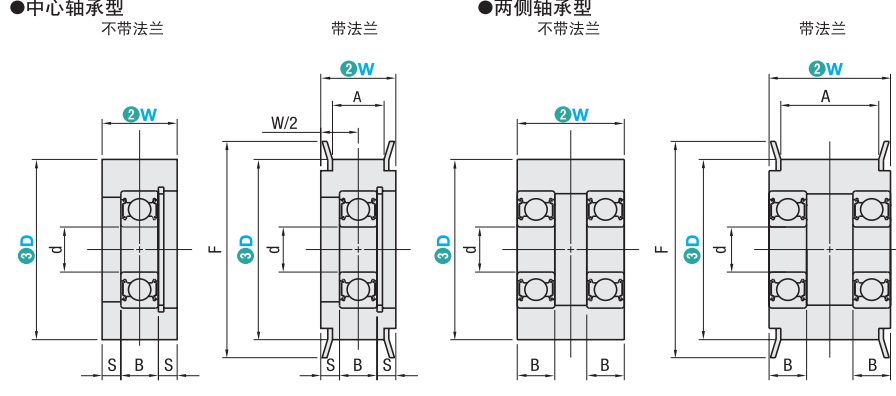
Order 订货示例 型式 (1Type · 2W) — 3D/公称宽度 RD-SEKD9 — 20



Type		材质		表面处理
不带法兰	带法兰	主体	法兰	
RD-SEKD	RD-SEK-D	铝合金	铝合金	本色阳极氧化处理 四氧化三铁保护膜 无电解镀锌
RD-SKKD	RD-SKK-D	S45C	SPCC	
RD-STTD	RD-STT-D			

●中心轴承型
不带法兰 带法兰

●两侧轴承型
不带法兰 带法兰



④轴承采用压入方式。 *轴承精度JIS B1514 0级(压入前)

型式		适用皮带公称宽度		轴承尺寸			使用扣环		规格有无						
1Type	2W	3D	F	A	英寸	公制	S	No.	d	B	RD-SEKD RD-STTD RD-SEK-D RD-STT-D	RD-SKKD RD-SKK-D	RD-SEKD RD-SEK-D	RD-SKKD RD-SKK-D	RD-STTD RD-STT-D
不带法兰 RD-SEKD RD-SKKD RD-STTD	9	20	25	5	—	40	2.5	695ZZ	5	4	RTWS13	RTWN13	●	—	—
		25	30	—	—	—	—	—	—	—	—	—	●	—	—
	10	25	30	6	19	—	2.5	696ZZ	6	5	RTWS15	RTWN15	●	—	—
	11	25	30	7	—	60	3	696ZZ	6	5	RTWS15	RTWN15	●	●	●
	11.5	25	30	7.5	25	—	3.25	696ZZ	6	5	RTWS15	RTWN15	●	●	●
	14	30	35	9	31	—	4	698ZZ	8	6	RTWS19	RTWN19	●	—	—
	15	30	35	—	—	—	4.5	698ZZ	8	6	RTWS19	RTWN19	●	●	●
	16	40	48	11	37	100	4	600ZZ	10	8	RTWS26	RTWN26	●	●	●
		30	36	—	—	—	6.5	698ZZ	8	6	RTWS19	RTWN19	●	—	—
		35	45	14	50	—	5.5	628ZZ	8	8	RTWS24	RTWN24	●	●	●
带法兰 RD-SEK-D RD-SKK-D RD-STT-D	19	45	55	—	—	—	5	6200ZZ	10	9	RTWS30	RTWN30	●	●	●
		35	45	—	—	—	7	6000ZZ	10	8	RTWS26	RTWN26	●	—	—
		45	55	—	—	—	6.5	6200ZZ	10	9	RTWS30	RTWN30	●	●	●
	22	35	45	17	—	150	7	6000ZZ	10	8	RTWS26	RTWN26	●	—	—
		45	55	—	—	—	6.5	6200ZZ	10	9	RTWS30	RTWN30	●	●	●
		40	48	—	—	—	9	6000ZZ	10	8	RTWS26	RTWN26	●	—	—
		45	55	21	75	—	8.5	6200ZZ	10	9	RTWS30	RTWN30	●	—	—
		50	58	—	—	—	8.5	6200ZZ	10	9	RTWS30	RTWN30	●	●	●

型式		适用皮带公称宽度		轴承尺寸							
1Type	2W	3D	D	F	A	英寸	公制	S	No.	d	B
不带法兰 RD-SEKD	9	15	15	18	5	—	40	—	675ZZ×2	5	2.5
		20W	20	25	—	—	—	—	676ZZ×2	6	3
	11	15	15	18	7	—	60	—	675ZZ×2	5	2.5
		20	20	25	—	—	—	—	676ZZ×2	6	3
	11.5	15	15	18	7.5	25	—	—	675ZZ×2	5	2.5
		20	20	25	—	—	—	—	676ZZ×2	6	3
	15	20	20	25	11	37	100	—	686ZZ×2	6	5
		25	25	30	—	—	—	—	688ZZ×2	8	5
		25	25	30	—	—	—	—	688ZZ×2	8	5
		30W	30	36	14	50	—	—	688ZZ×2	8	5
带法兰 RD-SEK-D	19	25	25	32	14	50	—	—	688ZZ×2	8	5
		30W	30	36	—	—	—	—	688ZZ×2	8	5
	22	25	25	32	17	—	150	—	688ZZ×2	8	5
		35W	35	45	—	—	—	—	6000ZZ×2	10	8
	26	40W	40	48	21	75	—	—	6000ZZ×2	10	8
		45W	45	55	—	—	—	—	6201ZZ×2	12	10
	27	60	60	67	22	—	200	—	—	—	—
	32	45	45	55	27	—	100	250	6201ZZ×2	12	10
		65	65	74	27	—	—	—	—	—	—
		55	55	67	32	—	—	300	—	—	—
	65	65	74	32	—	—	—	—	—	—	
	70	70	80	40	150	—	—	—	—	—	
	60	60	67	44	—	—	400	6202ZZ×2	15	11	
	70	70	80	44	—	—	—	—	—	—	
	58	60	67	53	—	—	500	—	—	—	
	59	70	70	80	54	200	—	—	—	—	


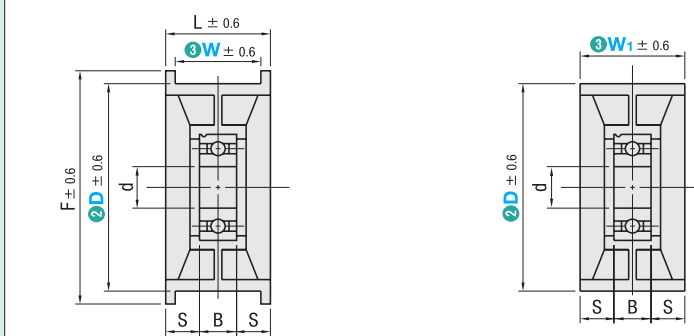
惰轮/惰轮轴

— 树脂型 —

Order 订货示例 型式 (1Type · 2D) — 3W/W1 RD-SWLFN50 — 31

■惰轮树脂型

RD-SDESN (带法兰惰轮) RD-SWLFN (带平惰轮)

④使用环境温度：80℃以下 *轴承精度 JIS B 1514 0级 材质 玻璃纤维强化尼龙(工程塑料)

型式		SDESN	SWLFN	F	L	S	轴承尺寸			适用惰轮轴	规格有无	
1Type	2D	3W	3W1				No.	d	B		RD-SDESN	RD-SWLFN
RD-SDESN RD-SWLFN	38	15	18	42	18	4.5	6200ZZ	10	9	WS010S	●	●
	40	—	26	48	26	8	6201ZZ	12	10	WS116S · WS122S	●	●
	45	20	—	50	—	7	6202ZZ	15	11	WS216S	●	●
	46	—	25	52	25	7.5	—	—	—	WS112S · WS116S	●	●
	50	25	31	62	31	10.5	6201ZZ	12	10	WS116S · WS122S	●	●
	60	30	—	66	36	13	—	—	—	—	●	—
	70	28	—	80	35	12	6202ZZ	15	11	WS216S · WS222S	●	—

交货期 报价确定