

# 同步带轮 T10型

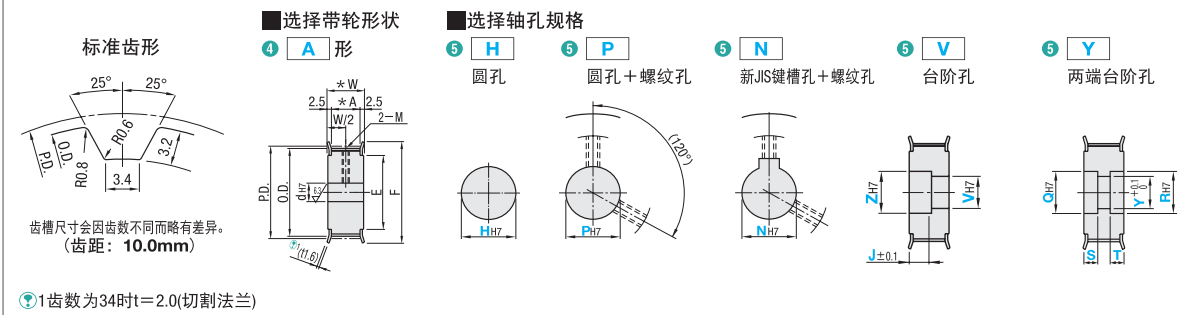
—A形—

Order 订货示例 型式 (1)Type · (2)齿数 · (3)皮带公称宽度 — (4)带轮形状 — (5)轴孔规格 (H/P/N (NK) /V/Y) RD-SDEA22T10150 — A — P24

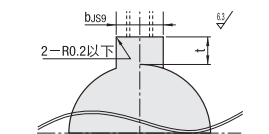


型式						材质		表面处理		附件固定螺丝	
皮带宽度15mm	皮带宽度20mm	皮带宽度25mm	皮带宽度30mm	皮带宽度40mm	皮带宽度50mm	带轮	法兰				
A: 17 W: 22	A: 22 W: 27	A: 27 W: 32	A: 32 W: 37	A: 43 W: 48	A: 53 W: 58	铝合金	铝合金	本色阳极氧化处理 (四氧化三铁保护膜)		SCM435 (四氧化三铁保护膜)	
RD-SDEA□□T10150	RD-SDEA□□T10200	RD-SDEA□□T10250	RD-SDEA□□T10300	RD-SDEA□□T10400	RD-SDEA□□T10500	铝合金	铝合金	本色阳极氧化处理 (四氧化三铁保护膜)		SCM435 (四氧化三铁保护膜)	
RD-SDEK□□T10150	RD-SDEK□□T10200	RD-SDEK□□T10250	RD-SDEK□□T10300	RD-SDEK□□T10400	RD-SDEK□□T10500	S45C	SPCC	四氧化三铁保护膜 无电解镀锌		SCM435 (四氧化三铁保护膜)	
RD-SDET□□T10150	RD-SDET□□T10200	RD-SDET□□T10250	RD-SDET□□T10300	RD-SDET□□T10400	RD-SDET□□T10500	S45C	SPCC	四氧化三铁保护膜 无电解镀锌		SCM435 (四氧化三铁保护膜)	
RD-SDEM□□T10150	RD-SDEM□□T10200	RD-SDEM□□T10250	RD-SDEM□□T10300	RD-SDEM□□T10400	RD-SDEM□□T10500	S45C	SPCC	四氧化三铁保护膜 无电解镀锌		SCM435 (四氧化三铁保护膜)	
RD-SDEP□□T10150	RD-SDEP□□T10200	RD-SDEP□□T10250	RD-SDEP□□T10300	RD-SDEP□□T10400	RD-SDEP□□T10500	S45C	SPCC	四氧化三铁保护膜 无电解镀锌		SCM435 (四氧化三铁保护膜)	

①法兰已铆接, 轴孔规格P·N附带固定螺丝  
②轴孔规格H、V、Y时, 不附带螺孔和固定螺丝。  
\* 硬质阳极氧化处理的表层硬度为300HV~



型式	①Type	②齿数	③种类·公称宽度	④带轮形状	⑤轴孔规格(指定单位1mm)选择										齿数	P.D.	O.D.	F	E
					H	P	N	V		J	Y	Q·R	S·T						
(铝合金)	RD-SDEA RD-SDEK	12	A: 17 W: 22	A	8~19	8~18	8~10·NK10·11~18	8~17	10~23			8~17	10~19	12	38.20	36.35	40	27	
		14			10~27	10~26	10·NK10·11~26	10~25	12~27			10~25	12~27	14	44.56	42.70	48	35	
		15			10~28	10~26	10·NK10·11~26	10~26	12~28			10~26	12~28	15	47.75	45.90	52	36	
		16			12~32	12~30	12~30	12~30	14~32			12~30	14~32	16	50.93	49.05	58	40	
		18			12~37	12~30	12~30	12~35	14~37			12~35	14~37	18	57.30	55.45	61	45	
		20			12~42	12~40	12~40	12~40	14~42			12~40	14~42	20	63.66	61.80	67	50	
		22			12~52	12~48	12~48	12~50	14~52			12~50	14~52	22	70.03	68.15	80	60	
		24			12~59	12~50	12~50	12~57	14~59	3~17 S+T≤ W-3		12~57	14~59	24	76.39	74.55			
		25			12~59	12~50	12~50	12~57	14~59	3~17 S+T≤ W-3		12~57	14~59	25	79.58	77.70	87	67	
		26			12~59	12~50	12~50	12~57	14~59	3~17 S+T≤ W-3		12~57	14~59	26	82.76	80.90			
(S45C)	RD-SDET RD-SDEM RD-SDEP	12	A: 17 W: 22	A	8~19	8~18	8~10·NK10·11~18	8~17	10~23			8~17	10~19	12	38.20	36.35	40	27	
		14			10~27	10~26	10·NK10·11~26	10~25	12~27			10~25	12~27	14	44.56	42.70	48	35	
		15			10~28	10~26	10·NK10·11~26	10~26	12~28			10~26	12~28	15	47.75	45.90	52	36	
		16			12~32	12~30	12~30	12~30	14~32			12~30	14~32	16	50.93	49.05	58	40	
		18			12~37	12~30	12~30	12~35	14~37			12~35	14~37	18	57.30	55.45	61	45	
		20			12~42	12~40	12~40	12~40	14~42			12~40	14~42	20	63.66	61.80	67	50	
		22			12~52	12~48	12~48	12~50	14~52			12~50	14~52	22	70.03	68.15	80	60	
		24			12~59	12~50	12~50	12~57	14~59	3~17 S+T≤ W-3		12~57	14~59	24	76.39	74.55			
		25			12~59	12~50	12~50	12~57	14~59	3~17 S+T≤ W-3		12~57	14~59	25	79.58	77.70	87	67	
		26			12~59	12~50	12~50	12~57	14~59	3~17 S+T≤ W-3		12~57	14~59	26	82.76	80.90			



键槽尺寸表

规格	轴孔	公差	b	js9	t	公差
N 8	8	+0.015	3	±0.0125	1.4	
N 10	10	+0.018	4	±0.0150	1.8	
NK 10	10	+0.018	4	±0.0150	2.3	+0.1
N 11~12	11	+0.018	4	±0.0150	2.8	0
N 13~17	13	+0.018	5	±0.0150	2.8	0
N 18	18	0	6	±0.0150	2.8	0
N 19~22	19	+0.021	6	±0.0150	2.8	0
N 23~30	23	0	8	±0.0180	3.3	+0.2
N 31~38	31	+0.025	10	±0.0215	3.3	0
N 39~44	39	+0.025	12	±0.0215	3.8	0
N 45~50	45	0	14	±0.0215	3.8	0

附件固定螺丝

轴孔规格(P/N)	2-M	附件
轴径	粗牙螺纹	固定螺丝
8~12	M4	M4×3
13~17	M5	M5×4
18~30	M6	M6×5
31~45	M8	M8×6
46~65	M10	M10×8

Order 订货示例 型式 (1)Type · (2)齿数 · (3)皮带公称宽度 — (4)带轮形状 — (5)轴孔规格 (追加加工) RD-SDEA22T10150 — A — P24 — NFC

Alterations	变更止动螺丝角度	不铆接法兰	仅铆接单侧法兰	法兰切割
Code	KC90	NFC	RFC·LFC	FC
Spec.				
Alterations	变更螺孔尺寸	侧面螺孔		侧面通孔
Code	TPC	QSC·QFC·QTC		KSC·KFC·KTC
Spec.				

报价确定

# 同步带轮 T10型

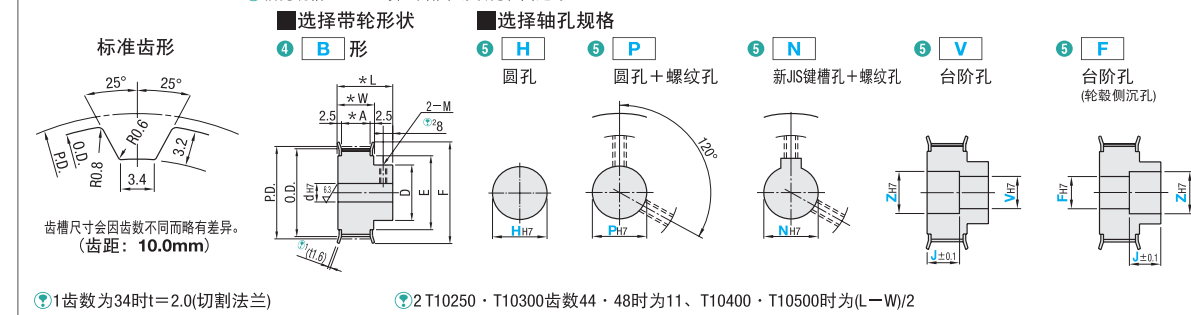
—B形—

Order 订货示例 型式 (1)Type · (2)齿数 · (3)皮带公称宽度 — (4)带轮形状 — (5)轴孔规格 (H/P/N (NK) /V/F) RD-SDEA22T10150 — B — N20



型式						材质		表面处理		附件固定螺丝	
皮带宽度15mm	皮带宽度20mm	皮带宽度25mm	皮带宽度30mm	皮带宽度40mm	皮带宽度50mm	带轮	法兰				
A: 17 W: 22 L: 37	A: 22 W: 27 L: 42	A: 27 W: 32 L: 47.52	A: 32 W: 37 L: 52.97	A: 43 W: 48 L: 61.83	A: 53 W: 58 L: 70	铝合金	铝合金	本色阳极氧化处理 (四氧化三铁保护膜)		SCM435 (四氧化三铁保护膜)	
RD-SDEA□□T10150	RD-SDEA□□T10200	RD-SDEA□□T10250	RD-SDEA□□T10300	RD-SDEA□□T10400	RD-SDEA□□T10500	铝合金	铝合金	本色阳极氧化处理 (四氧化三铁保护膜)		SCM435 (四氧化三铁保护膜)	
RD-SDEK□□T10150	RD-SDEK□□T10200	RD-SDEK□□T10250	RD-SDEK□□T10300	RD-SDEK□□T10400	RD-SDEK□□T10500	S45C	SPCC	四氧化三铁保护膜 无电解镀锌		SCM435 (四氧化三铁保护膜)	
RD-SDET□□T10150	RD-SDET□□T10200	RD-SDET□□T10250	RD-SDET□□T10300	RD-SDET□□T10400	RD-SDET□□T10500	S45C	SPCC	四氧化三铁保护膜 无电解镀锌		SCM435 (四氧化三铁保护膜)	
RD-SDEM□□T10150	RD-SDEM□□T10200	RD-SDEM□□T10250	RD-SDEM□□T10300	RD-SDEM□□T10400	RD-SDEM□□T10500	S45C	SPCC	四氧化三铁保护膜 无电解镀锌		SCM435 (四氧化三铁保护膜)	
RD-SDEP□□T10150	RD-SDEP□□T10200	RD-SDEP□□T10250	RD-SDEP□□T10300	RD-SDEP□□T10400	RD-SDEP□□T10500	S45C	SPCC	四氧化三铁保护膜 无电解镀锌		SCM435 (四氧化三铁保护膜)	

①法兰已铆接, 轴孔规格P·N附带固定螺丝  
②L尺寸中( )内的尺寸齿数44~48  
③轴孔规格H、V、F时, 不附带螺孔和固定螺丝。  
\* 硬质阳极氧化处理的表层硬度为300HV~



型式	①Type	②齿数	③种类·公称宽度	④带轮形状	⑤轴孔规格(指定单位1mm)选择										齿数	P.D.	O.D.	D	F	E
					H	P	N	V·F		Z	J									
(铝合金)	RD-SDEA RD-SDEK	14	A: 17 W: 22 L: 37	B	10~27	10~22	10·NK10·11~20	10~25	12~27			10~25	12~27	14	44.56	42.70	32	48	35	
		15			10~28	10~23	10·NK10·11~20	10~26	12~28			10~26	12~28	15	47.75	45.90	33	52	36	
		16			12~32	12~27	12~22	12~30	14~32			12~30	14~32	16	50.93	49.05	37	58	40	
		18			12~36	12~30	12~25	12~34	14~36			12~34	14~36	18	57.30	55.45	40	61	45	
		20			12~42	12~35	12~29	12~40	14~42			12~40	14~42	20	63.66	61.80	47	67	50	
		22			12~46	12~38	12~32	12~44	14~46			12~44	14~46	22	70.03	68.15	50	80	60	
		24			12~56	12~46	12~40	12~54	14~56			12~54	14~56	24	76.39	74.55	60	87	67	
		25			12~59	12~49	12~43	12~57	14~59	3~17 S+T≤ L-3 (单位0.1mm)		12~57	14~59	25	79.58	77.70				
		26			12~59	12~49	12~43	12~57	14~59	3~17 S+T≤ L-3 (单位0.1mm)		12~57	14~59	26	82.76	80.90				
		28			12~66	12~56	12~48	12~64	14~71			12~64	14~71	28	89.13	87.25	70	95	75	
(S45C)	RD-SDET RD-SDEM RD-SDEP	14	A: 17 W: 22 L: 37	B	10~27	10~22	10·NK10·11~20	10~25	12~27			10~25	12~27	14	44.56	42.70	32	48	35	
		15			10~28	10~23	10·NK10·11~20	10~26	12~28			10~26	12~28	15	47.75	45.90	33	52	36	
		16			12~32	12~27	12~22	12~30	14~32			12~30	14~32	16	50.93	49.05	37	58	40	
		18			12~36	12~30	12~25	12~34	14~36			12~34	14~36	18	57.30	55.45	40	61	45	
		20			12~42	12~35	12~29	12~40	14~42			12~40	14~42	20	63.66	61.80	47	67	50	
		22			12~46	12~38	12~32	12~44	14~46			12~44	14~46	22	70.03	68.15	50	80	60	
		24			12~56	12~46	12~40	12~54	14~56			12~54	14~56	24	76.39	74.55	60	87	67	
		25			12~59	12~49	12~43	12~57	14~59	3~17 S+T≤ L-3 (单位0.1mm)		12~57	14~59	25	79.58	77.70				
		26			12~59	12~49	12~43	12~57	14~59	3~17 S+T≤ L-3 (单位0.1mm)		12~57	14~59	26	82.76	80.90				
		28			12~66	12~56	12~48	12~64	14~71			12~64	14~71	28	89.13	87.25	70	95	75	

